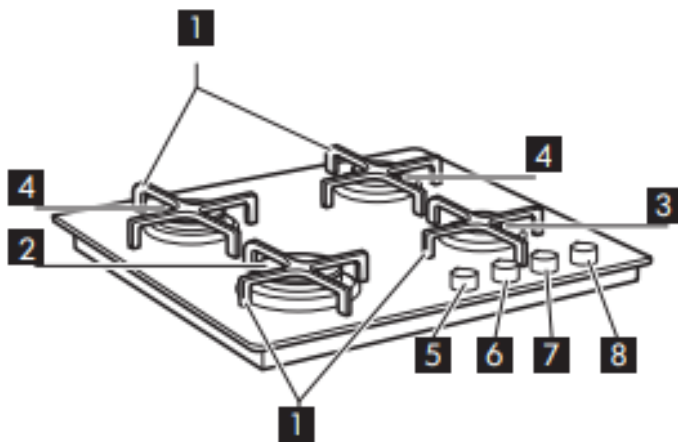


## Gebruiksaanwijzing gaskookplaat



- 1** Verwijderbare pannensteunen
- 2** Grote brander
- 3** Sudderbrander
- 4** Middelgrote branders
- 5** Bedieningsknop voor grote brander linksvoor
- 6** Bedieningsknop voor middelgrote brander linksachter
- 7** Bedieningsknop voor middelgrote brander rechtsachter
- 8** Bedieningsknop voor sudderbrander rechtsvoor



Symbolen		
Gesloten rondje	●	Gaskraan gesloten
Grote vlam	🔥	Grootste vlam
Kleine vlam	🔥	Kleinste vlam