



ALLES WAT JE MOET WETEN VOOR EEN ZORGeloos  
VERBLIJF OP 'T LENNEPSERF!

# DUURZAAM VAKANTIEVIJEREN

Met jouw verblijf op 't Lennepserf heb je gekozen voor een vakantie in eigen land en een milieuvriendelijk verblijf. Je gaat ontdekken dat vakantie vieren prima samengaat met hart voor natuur en de leefomgeving.

Als gast van 't Lennepserf ben je te gast in het dorpje Veessen.

Veessen is al eeuwenoud, ligt prachtig aan een grote meander van de IJssel en telt zo'n 700 inwoners.

Het feit dat jij hier vakantie houdt, heeft een positief effect op de bewoners in de omgeving!

Tijdens jouw vakantie kun je genieten van het tijdloze boerenbestaan en de unieke natuur.

De bossen en het weidse IJsellandschap bieden grote variatie. Van een onverwachtse ontmoeting met reetjes en hazen tot grutto's en buizerds.

Je hebt de keuze uit verschillende wandelroutes of je kunt wandelen over klompenpaden. Even goed kun je de mooiste fietsroutes volgen of een kano huren en de wereld vanaf het water bekijken.

Met een knipoog prikkelen wij je op allerlei manieren om te vertragen, te onthaasten en te verwonderen.

Als tijdelijke bewoner van 't Lennepserf vragen wij je om rekening met elkaar te houden en de erfregels na te leven. In dit Erfboekje vind je praktische informatie en inspiratie om jouw beste vakantie te vieren. Geniet!

Merle, Katja en Maas

# INHOUDSOPGAVE

1. INCHECKEN
2. VERBLIJF| F.A.Q.
3. HOE WERKT...
4. AFVAL EN RECYCLEN
5. OPT ERF
6. KUNST EN KERAMIEK
7. ER OP UIT
8. 'T ERFWINKELTJE
9. STREEKPRODUCTEN KOPEN
10. E.H.B.O.
11. UITCHECKEN

# 1. INCHECKEN

Yes. De vakantie kan beginnen. Graag vertellen we je alles wat je moet weten over inchecken op 't Lennepserf.

Je mag bij ons aankomen op iedere doordeweekse dag die jou het beste uitkomt.

Inchecken kan tussen 15.00 en 20.00 uur.

Wij hebben geen receptie. Bij aankomst staan we klaar of zijn we snel bij je om je welkom te heten (stuur een appje als je er bijna bent). Wij maken je kort wegwijs in jouw lodge en op 't erf. En natuurlijk ontvang je de sleutel.

Bij aankomst kun je de auto voor de lodge parkeren om uit te laden. Daarna kun je deze parkeren op de parkeerplaats.

Per lodge is er parkeergelegenheid voor twee auto's.

## 2. VERBLIJF F.A.Q.

Waar kan ik parkeren?

Per accommodatie hebben wij parkeergelegenheid voor 2 auto's op de parkeerplaats. Na de ontvangst krijg je instructies waar en hoe te parkeren.

Waar en hoe kan ik mijn e-auto opladen?

Op de parkeerplaats staan drie laadpalen. Steek de laadkabel in je auto en laadstation, scan je laadpas en je auto begint met laden.

Waar mag ik roken?

Roken is toegestaan op je eigen terras. Liever niet op het terrein omdat andere gasten daar last van kunnen hebben.

Mag ik een vuurtje maken of BBQ'en?

Jazeker. Een vuurtje maken kan bij de vuurplaats of met een van de vuurkorven. BBQ'en kan met de Barrel King op het terras.

Hoe zit het met bezoek ontvangen?

Het is natuurlijk prima als er mensen bij je langskomen, laat het ons wel even weten i.v.m. eventuele calamiteiten. Het is niet toegestaan om (zonder overleg) feestjes te geven.

Moeten wij biologische producten gebruiken?

Wij moedigen het gebruik van biologische producten aan, maar we kunnen je natuurlijk niet verplichten ;-).

Wat te doen met afval?

Containers voor huisvuil vind je bij de entree. (Restafval, PMD en glas). Papier kun je apart houden, dat brengen wij voor je weg. Keukenafval mag op de composthoop achter de moestuin.

Wat als er iets is gesneuveld?

Is er onverhoopt iets stuk gegaan of beschadigd? Laat het ons weten en doe een vrijwillige bijdrage in de broekenpot.

# 3. HOE WERKT...

In dit onderdeel vind je uitleg en/of tips over apparatuur en (keuken) gerei.

De TV is een smart TV. Je hebt standaard toegang tot alle zenders. En natuurlijk kun je content van internet naar je scherm streamen en je (streaming)apps koppelen. Zie voor meer uitleg de handleiding die bij de TV ligt.

De airco heeft een warm/koud functie. Je bedient deze met de daarvoor bestemde witte afstandsbediening. Stel de airco maximaal vier graden lager dan de buitentemperatuur.

De vloerverwarming staat goed ingesteld. De temperatuur op het Watts scherm is de temperatuur in je lodge. Je kunt het huis koelen via de airco.

De pelletkachel werkt via touchscreen. De silo naast de kapschuur is gevuld met pelletkorrels. Als je door de voorraad heen bent, kun je daar een emmertje korrels "tappen" (zie instructie\*).

Gebruik met de afwasmachine liefst het zuinige of korte programma. De afwas wordt net zo schoon, alleen met minder water.

De combi-oven heeft zowel een oven- als een magnetronfunctie. Let op: haal bij gebruik van de oven de magnetronplaat eruit.

Voor de tuindeuren zijn horren geplaatst. Gebruik deze als je de deur openhoudt. Op 't platteland zit je huis voor je 't weet vol met vliegen.

De Sunshower/ infrarood combineert gezondheid met welbevinden. Zonlicht stimuleert de aanmaak van vitamine D. Infrarood werkt ontspannend en pijn verlichtend. Let op: je kunt prima een zonedouche/ infrarood nemen zonder natte douche.

De groene glazen zijn handgemaakt door glasblazers uit Marokko uit gerecycled glas. Dit glaswerk is niet gehard en dus niet geschikt voor warme dranken.



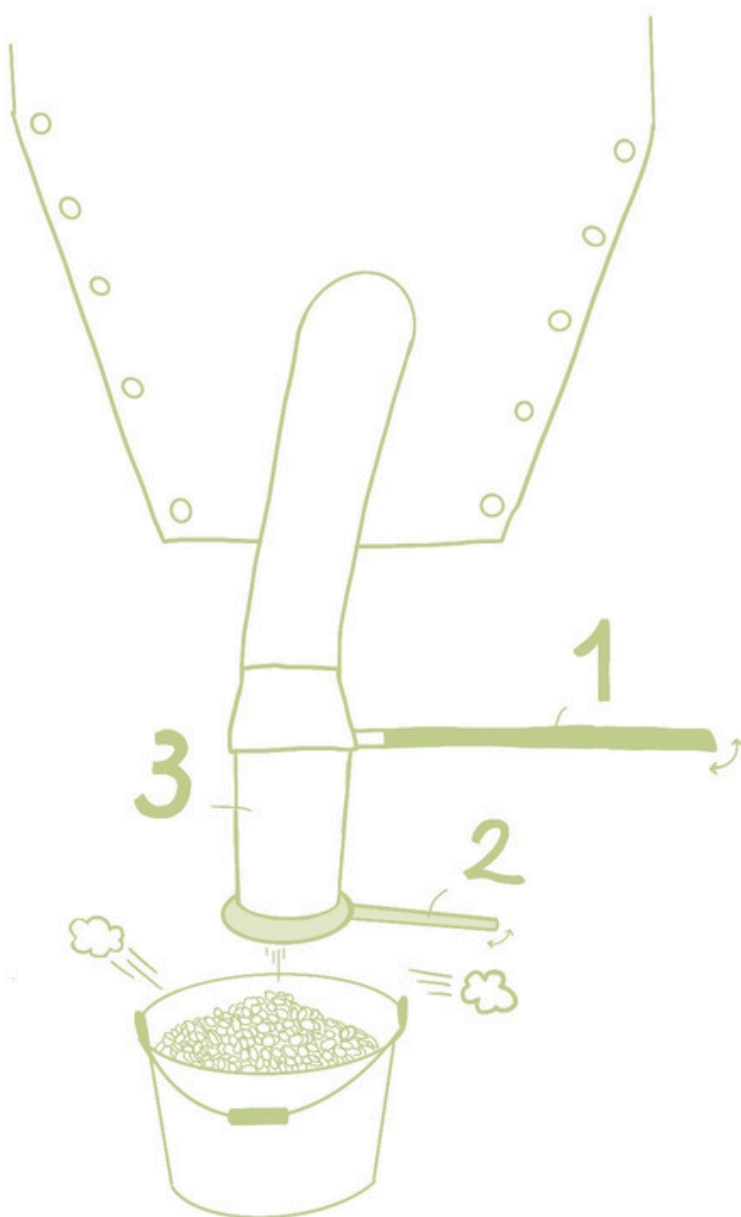
De telefoonkuis helpt je om minder afleiding van de telefoon te hebben. Je kunt alle toestellen lekker achter slot en grendel doen. Zo kan iedereen ongestoord genieten van elkaar, het moment en de omgeving.

De waterbesparende W.C. heeft een dual flush spoelsysteem. Het betekent dat je kunt kiezen tussen een grote spoeling van 6 liter water of een kleine spoeling van 3 liter water. Spoel bewust.

**\*Instructie: hoe pelletkorrels te tappen**

1. Plaats de emmer onder de buis
2. Schuif de toevoerbuis met de zwarte hendel (1) open en wacht tot de buis zich vult.
3. Als de tussenbuis (3) is gevuld (dat hoor je) schuif je de toevoerbuis met de zwarte hendel (1) weer dicht.
4. Schuif nu met de grijze hendel (2) de tussenbuis open. De emmer vult zich met pelletkorrels.

N.B. De tussenbuis vult zich met precies de hoeveelheid voor een emmer pelletkorrels.





## 4. AFVAL EN RECYCLLEN

Afval scheiden is nuttig en het komt zeker niet allemaal op een grote hoop terecht zoals vaak wordt gedacht. Op 't erf hergebruiken of recyclen wij materialen zoveel mogelijk.

Wij bieden maximale afvalscheiding aan. Je kunt jouw huishoudafval bij ons in de volgende categorieën scheiden:

In de compostemmer (GFT) gooi je organisch afval.

Denk aan (niet gekookte) etensresten, koffiedik, maar ook bloemen. Is de compostemmer vol, dan kun je deze legen op de compostbak bij de moestuin achter de kas.

Glas gooi je in de glascontainer.

Oud papier mag je apart leggen in de lodge. Wij brengen dat voor je weg.

PMD staat voor Plastic, Metaal en drankkartons en dat kun je in de daarvoor bestemde container gooien. Blikjes=statiegeld!

## 5. OP T ERF

Ecolodges 't Lennepserf is een groen paradijs van ongeveer twee hectare groot met zes comfortabele vakantieverblijven, een romantische hooischaar voor twee, een multifunctionele kapschaar, een moestuin, een boomgaard, een trampoline, een jeu-de-boulesbaan (ballen liggen in de spelletjeskast in de kapschaar), een volleybalnet (bal ook in de spelletjeskast), een kikkervijver en een weide vol wilde planten, exotische vogels en schattige diertjes.

In de kapschaar werd vroeger hooi opgeslagen, maar nu kan je er relaxen en tot rust komen. In de speelruimte kan je tafelvoetballen, bordspelletjes spelen, een boek lezen en van het uitzicht genieten. Vergeet ook niet de tafeltennistafel.

In de wasruimte kan je gebruikmaken van de wasmachine en droger. Let op: je hoeft geen wasmiddel toe te voegen.

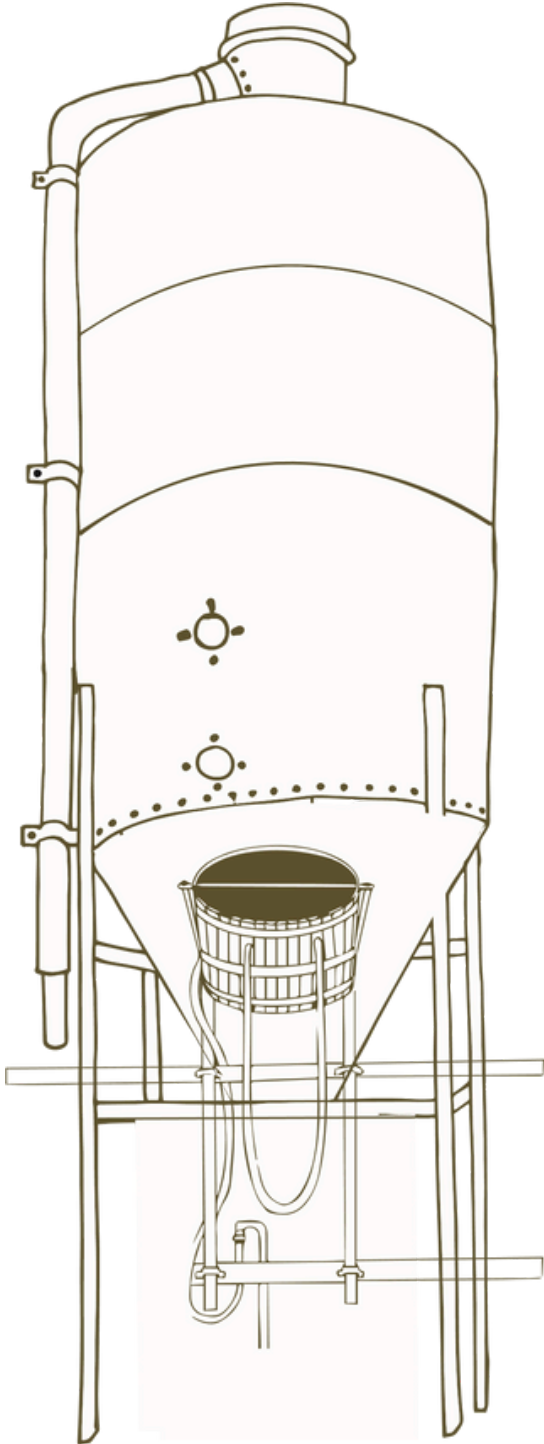
In de wellness kan je zorgeloos genieten van heerlijke ontspanningsmomenten. Onze spa is open van 12:00 tot 21:00 uur en biedt een Finse sauna, infraroodcabine, stoombad, dompelbad om af te koelen en een klein terras met prachtig uitzicht om te ontspannen.

Reserveer als 'huishouden' per lodge de sauna voor maximaal 90 minuten. Je kan ter plaatse of per dag aangeven wanneer je wilt genieten van de wellness. Het reserveringsformulier hangt naast de ingang van de wellnessruimte. Als het rustig is kun je ook een appje sturen naar Merle of Katja.

Het gebruik van badhanddoeken en slippers is verplicht (glad!). Geen zorgen als je ze niet hebt meegenomen, je kan een Wellnesspakket huren (badjas, badlaken voor €17,50 per persoon).

Op de eerste verdieping vind je de Opkamer voor groepsbijeenkomsten en heisessies.

Herinner je je de ouderwetse voersilo's nog die je vroeger op boerderijen zag? Herbert en Merle konden geen afscheid nemen van deze silo's, dus ze dienen nu als opslag voor pelletkorrels. Hier kan je je emmer bijvullen wanneer je door je korrels heen bent.



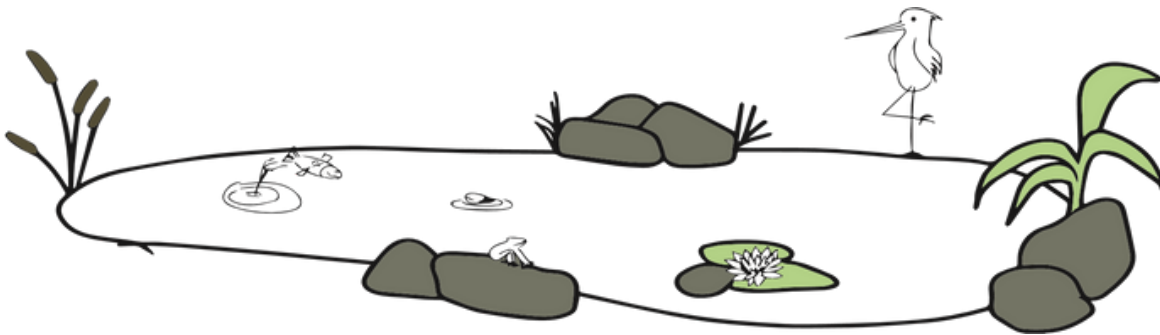
De derde silo is omgebouwd tot buitendouche!

De **moestuin** is aangelegd volgens de principes van kringlooplandbouw-goeroe Richard Perkins. Je kunt als gast de lekkerste kruiden en groentes van het seizoen plukken. Daarnaast is de moestuin ook een plek om je te laten inspireren. Wil je er meer over lezen? Kijk dan op [www.farmersoftheearth.com](http://www.farmersoftheearth.com).

Hoe fijn om op vakantie lekker vuurtje te kunnen stoken en te kunnen koken in de buitenlucht? Daarvoor kun je gebruik maken van onze een prachtige overdekte vuurplaats, de kampvuurplaats (bij de kas) of een Barrel King.

We gaan zorgvuldig om met water. Zo wordt het regenwater opgevangen in de 'kikker-vijver'. Dit is een omheind poedelwatertje waar je in de zomer verkoeling kunt zoeken.

Er is hier genoeg ruimte om te spelen en te ontspannen. Je kunt naar achteren wandelen in de richting van de hoogwatergeul en de IJssel. De kinderen kunnen zich vermaken op de trampolines bij de speelweide. En wie zin heeft kan een rondje rijden op skelter, step of fietsje.



## 6. KUNST EN KERAMIEK

Dirry Bloem ontwerpt en maakt uniek keramiek voor binnen en buiten in haar atelier de Bloempot.

Buiten op 't Erf zijn Dirry's veelkleurige vogels, duifjes en kippen neergestreken. In de moestuin houden haar luizenmutsjes de gewassen luisvrij.

En de tuinvrouwen betoveren iedereen die naar ze kijkt.

Ook bij de Wellness staat een imposante vrouwenkop.

Heb je interesse in een van deze creaties voor bij jou thuis, in de tuin of in jouw werkruimte?

Laat het even weten! Je kunt ook altijd even zelf gaan kijken bij het atelier van Dirry.

Keramiek en Beeldentuin de Bloempot| IJsseldijk 11

8194 LA VEESEN| 06- 297 43 59

# 7. DINGEN DOEN & ER OP UIT

Je hoeft 't Erf natuurlijk helemaal niet af als je dat niet wilt ;-).

Je kunt bij ons op 't Erf met vrienden of familie **een heerlijke yogales boeken**.

Dit kun je van tevoren aangeven wanneer je gaat boeken. Of neem even contact met Merle!

Door de uniek ligging tussen bossen en heide van de Veluwe en de IJsselvallei is de gemeente Heerde landschappelijk gezien een groot feest. Bekijk het prachtige filmpje op ons YouTube kanaal.

De omgeving kent prachtige wandel- en fietsroutes.

Zie voor wandeltips en fietsroutes [www.visitheerde.nl](http://www.visitheerde.nl) en [www.onzeveluwe.nl](http://www.onzeveluwe.nl).

Wat je niet mag overslaan is een bezoek aan het wonderschone natuurgebied de Renderklippen. De Renderklippen zijn stuifduinen. De naam betekent letterlijk op en neer gaande heuvels.

Maak een mooie wandeling langs de schaapskooi en volg het 'natuurpad'. Wandelaars met GPS kunnen de tracks van de verschillende natuurpad routes downloaden op [www.gpstracks.nl](http://www.gpstracks.nl).

Voor de kleintjes is er ook een leuke wandeling: de kabouterroute. Deze start op de speelweide tegenover de schaapskooi. De route wordt aangegeven door paaltjes met een kabouterplaatje.

**Wil je een (elektrische) fiets huren?** Dat kan bij de Rijwielhoek in Oene. Zij komen de fietsen brengen op 't Erf.

De Rijwielhoek Oene | Dorpsstraat 24

8167 NL OENE | 0578-64 11 48

Ook kennen we hier heel veel waterwegen. Met een kano kun je prachtige tochten maken en mag je op het kanaal en de Weteringen peddelen.

**Kano's kun je huren bij Rees Outdoor Fit.** Rees verzorgt ook actieve programma's voor groepen van minimaal 5 deelnemers vanaf 10 jaar.

[www.reesoutdoorfit.nl](http://www.reesoutdoorfit.nl) | [info@reesoutdoorfit.nl](mailto:info@reesoutdoorfit.nl)

06-28790163

De leukste overtocht over de IJssel maak je met **het Kozakkenveer**. Dit is een mini-cruise vanaf Veessen naar de Overijsselse kant van het water. Je stapt op in de haven van Veessen. Er is een mooie uitkijktoren, je kunt de oude steenfabriek Fortmond bekijken en er loopt een kudde loslopende ponies. Voor de fietsers is er de Kozakkenveer e-bike fietsroute.

Er is plek voor 12 personen. Maar even stilstaan op dit mooie plekje is geen straf.

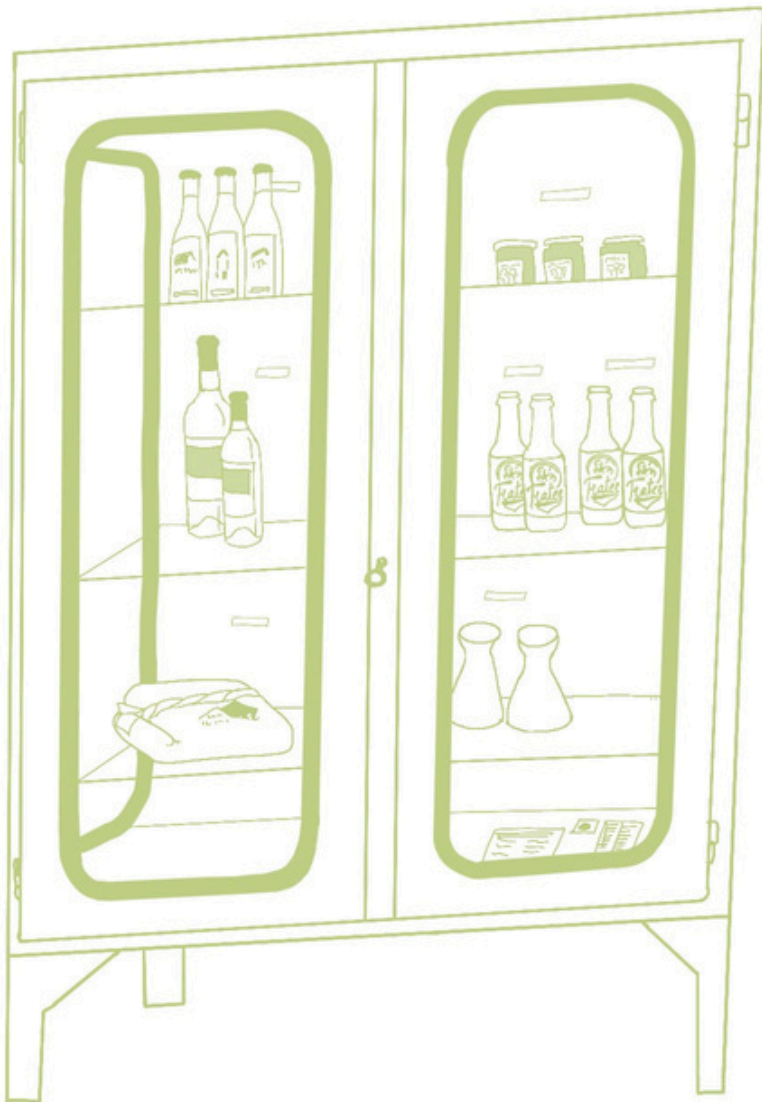
Het Kozakkenveer vaart tussen 1 april en 1 oktober dagelijks tussen 9.30u en 17.30u. De overtocht kost 1,10 p.p. (met of zonder fiets).

## 8. 'T ERFWINKELTJE

In de kapschuur staat 't Erfwinkeltje. In de vitrinekast staan de prachtigste (natuur) producten van onze partners.

Bijvoorbeeld heerlijk zelfgebrouwen bier van het Eper Bier Collectief, het kookboek Lekker Lunchen met Seizoensgroenten van Marjolein Cozijnsen en de genezende oliën en weldadige handgemaakte, helende huidproducten van Zuiver Lijf.

Een deel van de opbrengst gaat naar Stichting Embrace Life. Deze stichting zamelt geld in voor onderzoek naar de medicinale werking van cannabis bij kanker.







# 9. STREEKPRODUCTEN KOPEN

Zorg dat je onderweg altijd een tasje en wat kleingeld bij je hebt. Want op je route tref je gegarandeerd seizoensgebonden fruit, verse eieren, aardappelen, zelfgemaakte jam, honing, noem maar op.

Er bestaat zelfs een officiële streekproductenroute van 24,5km die loopt door alle kern van de gemeente Heerde.

Deze route is te verkrijgen bij de **BATS in Veessen, het Toeristen Informatie Punt**, waar je de lekkerste koffie kunt drinken.

“Mölle van Bats” is de korenmolen aan de IJsseldijk in Veessen. Op deze heerlijke plek langs de IJssel is het genieten geblazen van koffie of thee met appeltaart en andere lekkernijen. Neem ook een kijkje in de kledingwinkel in het ernaast gelegen historische pand ‘Stoom van Jan’.

*Mölle van Bats” | IJsseldijk 24 | 8194 LE Veessen*

Een paar tips:

Op de Stege 14 in Veessen staat melkveebedrijf de Bammert en de melktap Veessen. De Melktap Veessen is een goed gesorteerde -onbemande-boerderijwinkel waar je verse rauwe melk kunt tappen, yoghurt en zelfgemaakte kaas kunt kopen en nog heel veel andere lokale lekkernijen. Je kunt pinnen, alleen de melktap werkt nog met contant geld!

*www.melktapveessen.nl | De Stege 14 | VEESSEN*

Natuurboerderij Villa Bakhuis is het eerste natuur inclusieve bedrijf in de provincie Gelderland. Deze boerderij levert vlees van de Fleckvie stier.

Je kunt de dieren in de zomerperiode langs de IJsseldijk zien lopen.

Een prachtige locatie om te bezoeken.

*Natuurboerderij Bakhuis | IJsseldijk 3 | VEESSEN | 06-262 0068*

Tussen Epe en Oene ligt boerderij Goudbeek.

Wil je graag bewust vlees en/of melk consumeren die rechtstreeks afkomstig is van een diervriendelijke boerderij? Bij Goudbeek kun je eiwitrijke rauwe melk tappen. Een belevenis op zichzelf.  
Boerderij

*Goudbeek | Weteringdijk 23 | 8161 SE EPE | 06-229 22 117*

De jagende en zelfslachtende slager Herman Ter Weele in Oene is een begrip in de wijde omstreok. Hij jaagt op herten en zwijnen, koeien koopt hij zelf in. Hij slacht ze zelf, beent ze uit en snijdt er lapjes van. Herman is gedroogde worst met tijm, met kruidnagel. En voor dit alles rijden mensen graag kilometers om.

Slagerij Ter Weele | Houtweg 8 | 8167 PL | OENE | 0578-641205

Voor de lekkerste aardbeien van de Veluwe ga je naar aardbeientuin Bronsink. In de aardbeienwinkel verkopen zij natuurlijk hun eigen aardbeien, maar ook aardbeienwijn, honing, boerenjam, chocoladewerk en vruchtenijs.

[www.aardbeientuin.nl](http://www.aardbeientuin.nl) | Rozenkampweg 18 | 8167 LP | OENE

De Eetwinkel van Jobse & Jobse mag je niet missen wanneer je op 't Lennepserf verblijft. In de Eetwinkel vind je de lekkerste boerschappen uit Heerde en omgeving, verse natuurdesembroden, smeersels, soepen, koeken & taarten. Ook maken ze het allerlekkerste ijs.

[www.jobsejobse.nl](http://www.jobsejobse.nl) | Beeklandseweg 13 | 8181 NB, Heerde

Zin in lekker taartje? Rij Banketbakker Kamphorst dan niet voorbij! Probeer de overheerlijke Heerdenaartjes: een begrip in de weide omtrek tot aan Groningen... Kamphorst bakt met zuivere grondstoffen van vaste leveranciers, met onder andere het verse fruit van Het Heerder fruithuis en het vlees van Keurslagerij Uit de Bosch.

Kamphorst | Dorpsstraat 15 | 8181 HL Heerde | 0578 - 691 562

Wil je lekker borrelen, lunchen of dineren na een mooie boswandeling dan is restaurant Floor echt een aanrader.

Geniet hier naast het lekkere eten ook van de gezellige ambiance.

En ook leuk voor de kinderen: loop samen vanaf het restaurant over de Kinderbelevingspaden 't Eperholt. Drie verschillende paden van zo'n 3 kilometer met verschillende thema's.

Floor | Dellenweg 109 | 8161 AJ Epe | (0578)614455

# 10. E.H.B.O.

De E.H.B.O. kist hangt in de kapschuur naast de gele spelletjeskast.

Gezondheidscentrum Heerde| Brinklaan 7-15|

8181 AE HEERDE| 0578-6981 80

Huisartsenpost Zwolle: 0578 69 81 81 (overdag) 0900-333 63 33 (spoed avond)

Bel 112 voor spoedeisende hulp bij direct levensbedreigende situaties.

# 11. UITCHECKEN

Helaas zit je verblijf er weer op. We hopen dat je hebt genoten. Voordat je gaat vragen we van je om de lodge zo goed mogelijk achter te laten.

- Verlaat om uiterlijk 10.00u de accommodatie
- Lever de lodge opgeruimd en veegschoon op.
- Haal de beslapen bedden af en leg het beddengoed op een stapel op de begane grond
- Leg handdoeken op een aparte stapel op de begane grond.
- Zet de laatste afwas in de afwasmachine en zet deze aan.
- Haal de koelkast leeg
- Loop alle ruimtes nog een keer na zodat je geen eigendommen of kledingstukken vergeet
- Laat ons even weten wanneer je klaar bent. Wij checken je formeel uit (digitaal).
- We danken je voor je aanwezigheid op het erf en het naleven van de erfregels.
- Wil je een review achterlaten op de site? En misschien heb je nog wat leuke tips voor de volgende gasten?

Tot de volgende keer!

*“natuurlijk genieten”*