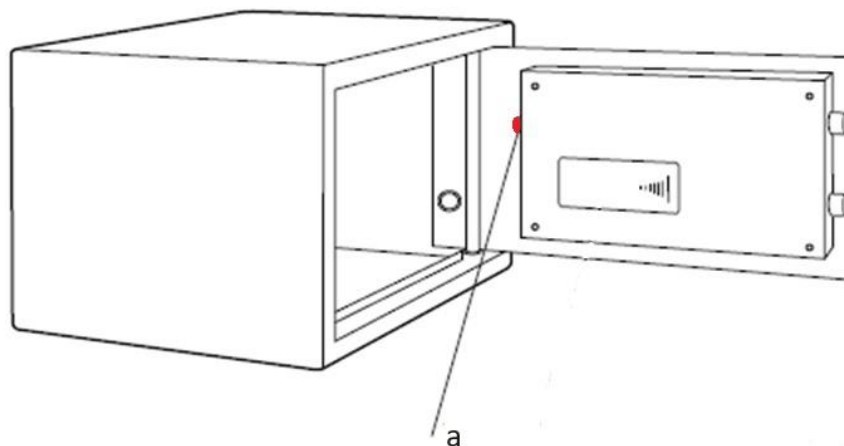


HANDSON (20ED)
Kluis
GEBRUIKSAANWIJZING



Openen van kluisje

Het kluisje is nu gesloten en geprogrammeerd met een code.

Om het kluisje te openen toets achtereenvolgens 1 2 3 4 5 in, direct gevolgd door een "A" of "B".

Terwijl u de nummers intoetst zal het gele lampje op het toetsenbord gaan branden.

Na het indrukken van de letter "A" of "B", zal het groene lampje op het toetsenbord gaan branden.

Hierna heeft u 5 seconden om de knop naar rechts te draaien en de deur te openen. Als er 3 keer achter elkaar een verkeerde code wordt ingetoetst, zal het systeem 20 seconden bevroren.

Programmeren van uw persoonlijke code:

Deze kluis werkt met een persoonlijke code van 3 tot 8 cijfers gevolgd door een "A" of "B".

Deze code is niet voorgeprogrammeerd en kunt u zelf bedenken.

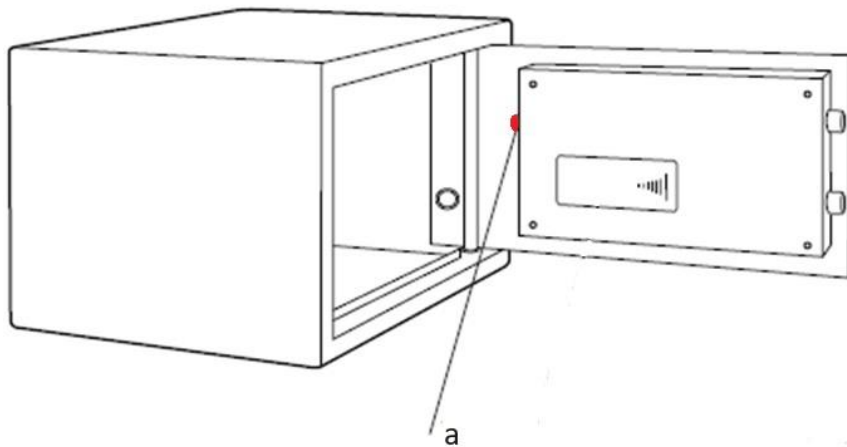
Bedenk een nieuwe code van 3 tot 8 cijfers en noteer deze onmiddellijk op papier, zodat u niet vergeet hoe u uw kluis kunt openen.

- 1) Open de kluis (zie boven).
- 2) Druk op de rode knop (a), aan de achterzijde van het deurtje en een geel lampje zal gaan branden om aan te geven dat de oude code gewist is en het systeem klaar is om uw persoonlijke code te ontvangen.
- 3) Toets uw persoonlijke code in en druk hierna op 'A' of 'B'.
- 4) Het opslaan van de code wordt bevestigd door 2 piepjes. Als de code ongeldig is gaat het gele licht branden en zijn er 3 piepjes te horen. In dit geval moet u een nieuwe code invoeren.
- 5) Als u een goede combinatie heeft ingetoetst, controleer dit dan een paar keer met de deur open. Als het openen van de kluis foutloos verloopt kunt u de kluis sluiten.

Noodgeval

Kunt u de kluis niet meer openen, neem dan contact op met het verhuurbedrijf. Voor noodgevallen hebben zij toegang tot een sleutel om de kluis te openen.

HANDSON
Safe (Schließfach)
BEDIENUNGSANLEITUNG



Den Safe öffnen

Der Safe ist jetzt geschlossen und mit einem Code programmiert.

Um den Safe zu öffnen, drücken Sie die Tasten 1 2 3 4 5, gefolgt von einem "A" oder "B".

Wenn Sie die Zahlen eingeben, leuchtet das gelbe Licht auf der Tastatur.

Nachdem Sie den Buchstaben "A" oder "B" gedrückt haben, schaltet das grüne Licht auf der Tastatur ein. Nach dem Drücken des Buchstabens "A" oder "B" brennt das grüne Licht auf der Tastatur.

Danach haben Sie 5 Sekunden Zeit, um den Knopf nach rechts zu drehen und die Tür zu öffnen. Wenn ein falscher Code dreimal hintereinander eingegeben wird, friert das System 20 Sekunden lang ein.

Programmieren Sie Ihren persönlichen Code

Dieser Safe funktioniert mit einem persönlichen Code von 3 bis 8 Ziffern, gefolgt von einem "A" oder "B". Dieser Code ist nicht vorprogrammiert und Sie können sich an sich selbst vorstellen.

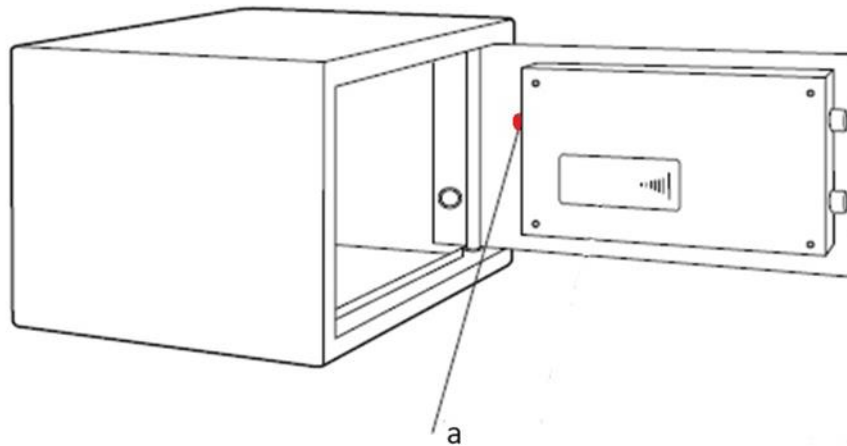
Betrachten Sie einen neuen Code von 3 bis 8 Ziffern und notieren Sie sie sofort auf Papier, damit Sie nicht vergessen, wie Sie Ihren Safe öffnen können.

- 1) Öffnen Sie den Safe (siehe oben),
- 2) Drücken Sie den roten Taste (a) auf der Rückseite der Tür und ein gelbes Licht brennt, um anzuzeigen, dass der alte Code gelöscht wurde und das System bereit ist, Ihren persönlichen Code zu erhalten,
- 3) Geben Sie Ihren persönlichen Code ein und drücken Sie dann "A" oder "B",
- 4) Das Speichern des Codes wird durch 2 Piepen bestätigt. Wenn der Code ungültig ist, brennt das gelbe Licht und 3 Piepen sind zu hören. In diesem Fall müssen Sie einen neuen Code eingeben,
- 5) Wenn Sie eine gute Kombination getestet haben, überprüfen Sie dies ein paar Mal mit der Tür. Wenn das Öffnen des Safe fehlerfrei ist, können Sie den Safe schließen.

Notfall

Wenn Sie den Safe nicht mehr öffnen können, wenden Sie sich an die Vermietung. Für Notfälle haben sie Zugang zu einem Schlüssel, um den Safe zu öffnen.

HANDSON (20ED)
Safe
OPERATING MANUAL



Opening the safe

The safe is now closed and programmed with a code.

To open the safe, key in 1 2 3 4 5 in succession, immediately followed by an "A" or "B".

As you enter the numbers, the yellow light will light on the keyboard.

After pressing the letter "A" or "B", the green light will light on the keyboard.

After this you have 5 seconds to turn the button to the right and open the door. If a wrong code is entered 3 times in a row, the system will freeze for 20 seconds.

Programming your personal code

This safe works with a personal code from 3 to 8 digits followed by an "A" or "B".

This code is not pre-programmed and you can choose one yourself.

Choose a new code from 3 to 8 digits and write them immediately down on paper, so you don't forget how you can open your safe.

- 1) Open the safe (see above).
- 2) Press the red button (a), on the back of the door and a yellow light will light on to indicate that the old code has been erased and the system is ready to receive your personal code.
- 3) Enter your personal code and then press "A" or "B".
- 4) Saving the code is confirmed by 2 beeps. If the code is invalid, the yellow light will burn and 3 beeps can be heard. In this case you must enter a new code.
- 5) If you have tested a good combination, check this with the door a few times. If opening the safe is flawless, you can close the safe.

Emergency

If you can no longer open the safe, contact the rental company. For emergencies they have access to a key to open the safe.