

**VOOR HET EERSTE GEBRUIK:**

- U DIENT ZICH BESLIST AAN DE “AANWIJZINGEN VOOR DE INSTALLATIE” TE HOUDEN.
- VOORDAT U DE WASAUTOMAAT IN GEBRUIK NEEMT, DIENT U DE BEUGELS DIE VOOR HET TRANSPORT AANGEBRACHT ZIJN, TE VERWIJDEREN.
- **Eerste wasprogramma zonder wasgoed:**
  1. De waterkraan opendraaien.
  2. De deur sluiten.
  3. Een beetje wasmiddel in het bakje doen (■) (ongeveer 100 ml).
  4. Een snel programma kiezen (zie de programmatabel).  
Als het functioneringslampje gaat branden, wil dat zeggen dat de wasmachine ingeschakeld is.
  5. Houd de “Start”-toets ongeveer een seconde ingedrukt.  
Op deze manier worden eventuele resten van het water, dat in de fabriek gebruikt is om de machine te laten testen, verwijderd.

**DAGELIJKS GEBRUIK:**

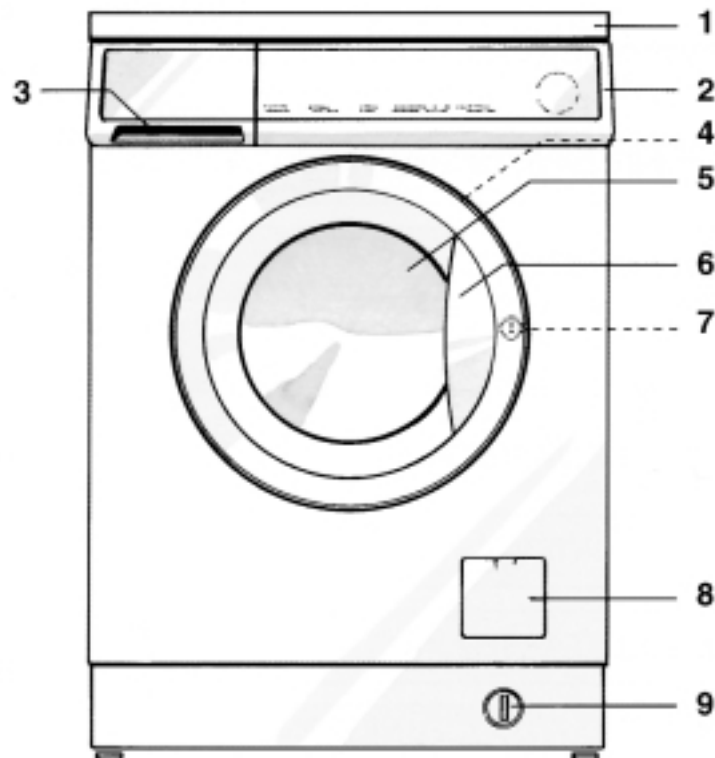
1. De waterkraan opendraaien.
2. Het wasgoed naar textielsoort en kleur sorteren en de trommel vullen.
3. De deur sluiten.
4. Het wasmiddel en eventuele nabehandelmiddelen in het bakje doen.
5. Het programma, de temperatuur en de extra functies selecteren.
6. Houd de “Start”-toets ongeveer een seconde ingedrukt.

**OPMERKING:**

Tijdens de eerste 15 minuten na het starten van de programma's “Bonte - Kookwas” en “Synthetisch” (zonder voorwas) is het mogelijk de deur te openen om ander wasgoed toe te voegen. Dit is niet mogelijk wanneer de extra functie “Snel” gekozen is.


<b>INHOUD</b>	<b>NL</b>
<b>DE WASMACHINE MET TOEBEHOREN</b>	Pagina <b>58</b>
<b>MILIEUTIPS</b>	Pagina <b>59</b>
<b>VEILIGHEIDSVOORSCHRIFTEN</b>	Pagina <b>59</b>
<b>TRANSPORT</b>	Pagina <b>59</b>
<b>VOORBEREIDING VAN HET WASGOED</b>	Pagina <b>60</b>
<b>WASMIDDEL EN NABEHANDELINGSPRODUKTEN</b>	Pagina <b>61+62</b>
<b>HET VERVEN EN BLEKEN VAN WASGOED</b>	Pagina <b>62</b>
<b>HET KIEZEN VAN HET PROGRAMMA / START VAN HET PROGRAMMA</b>	Pagina <b>62</b>
<b>HET KIEZEN VAN DE EXTRA FUNCTIES</b>	Pagina <b>63</b>
<b>WIJZER VAN DE PROGRAMMAFASEN</b>	Pagina <b>64</b>
<b>BLOKKEREN VAN DE DEUR / EINDE VAN HET PROGRAMMA</b>	Pagina <b>64</b>
<b>WIJZIGEN / ONDERBREKEN VAN EEN REEDS GEKOZEN PROGRAMMA</b>	Pagina <b>64</b>
<b>HET VERWIJDEREN VAN HET FILTER VOOR VREEMDE VOORWERPEN / HET AFVOEREN VAN HET RESTWATER</b>	Pagina <b>65</b>
<b>ONDERHOUD EN REINIGING</b>	Pagina <b>66</b>
<b>KINDERBEVEILIGING</b>	Pagina <b>66</b>
<b>STORINGEN - WAT TE DOEN?</b>	Pagina <b>67</b>
<b>KLANTENSERVICE</b>	Pagina <b>68</b>
<b>AANWIJZINGEN VOOR DE INSTALLATIE</b>	Pagina <b>69</b>

## DE WASMACHINE MET TOEBEHOREN



1. Werkblad
2. Bedieningspaneel
3. Lade voor wasmiddel
4. Serviceplaatje (aan de binnkant van de deur)
5. Deur
6. Handgreep voor het openen van de deur
  - Om de deur te openen op de knop aan de binnkant van de handgreep drukken en trekken.
  - Om de deur te sluiten zachtjes duwen (totdat u een klik hoort).
7. Kinderbeveiliging (binnenin de deur)
8. Filter voor vreemde voorwerpen (achter het deurtje)
9. Afvoer van restwater.

## MILIEUTIPS

- **Verpakking**  
Het verpakkingsmateriaal is voor 100% geschikt voor recycling, hetgeen wordt aangeduid door het recyclingsymbool ♻️.
- **Product**  
De wasmachine is vervaardigd van recyclebaar materiaal. Voor het afvoeren van de machine, wanneer hij afgeschafte wordt, de plaatselijke voorschriften voor afvalverwerking volgen. Alvorens de machine af te schaffen hem onbruikbaar maken door de stekker uit het stopcontact te halen en de voedingskabel door te snijden.
- **Ecologische tips**
  - Was, voor zover dit mogelijk is, altijd met een volledig beladen trommel (afhankelijk van het gekozen programma), voor een optimaal gebruik van energie en water.
  - Voor licht of normaal vervuild wasgoed een programma zonder voorwas gebruiken.
  - Gebruik bij licht vervuild wasgoed een programma bij lage temperatuur of een kort wasprogramma.
  - Wanneer de trommel niet vol is, de toets "Sparen" indrukken  (indien voorzien), en de hoeveelheid wasmiddel verminderen.
  - Indien het wasgoed in een wasdroger gedroogd zal worden, raden wij u aan het op de maximumsnelheid te centrifugeren (afhankelijk van het gekozen programma), zodat er voor het drogen minder elektriciteit nodig zal zijn.
  - De op de verpakking door de fabrikant aangegeven dosering wasmiddel niet overschrijden.
  - Gebruik vlekkenmiddelen voor het wassen en alleen indien dit echt noodzakelijk is.

## VEILIGHEIDSVOORSCHRIFTEN

- Gebruik de wasautomaat uitsluitend voor huishoudelijke doelen.
- Wees er zeker van dat de installatie en de elektrische en hydraulische aansluiting uitgevoerd worden volgens de aanwijzingen van de fabrikant en in overeenstemming met de plaatselijk geldende veiligheidsvoorschriften (zie "Aanwijzingen voor de installatie").
- Alvorens onderhoudswerkzaamheden uit te voeren of het apparaat schoon te maken, de wasmachine uitschakelen en de stekker uit het stopcontact trekken.
- Wanneer de wasmachine niet in werking is, de stroomtoevoer uitschakelen en de waterkraan dichtdraaien.
- Wanneer de deur niet opengaat, hem niet forceren.
- Laat kinderen niet met de wasmachine spelen of in de trommel klimmen. Niet tegen de deur leunen.
- Bewaar het verpakkingsmateriaal (plastic zakken, stukken piepschuim, etc.) buiten het bereik van kinderen. Dit materiaal vormt een mogelijke bron van gevaar.
- De wasmachine voldoet aan de Europese veiligheidsvoorschriften van de EG-richtlijn nr. 93/68/EEG en EN 60555.

## TRANSPORT

1. Trek de stekker uit het stopcontact.
2. Draai de waterkraan dicht.
3. Maak de toevoer- en afvoerslangen los.
4. Laat het restwater uit de slangen en uit de wasmachine wegstromen (zie "Het afvoeren van het restwater").
5. Monteer de beschermbeugels voor het transport (zie de "Aanwijzingen voor de installatie"). Dit is verplicht.

## VOORBEREIDING VAN HET WASGOED

### 1. Het wasgoed sorteren naar:

- **Textielsoort/het symbool dat op het etiket staat**  
Katoen, gemengde weefsels, synthetisch, wol.
- **De kleuren**  
Gekleurde en witte was altijd scheiden. Nieuw, gekleurd wasgoed de eerste keer apart wassen.
- **De afmetingen van het wasgoed**  
Was stukken van verschillende afmetingen door elkaar, voor een optimale verdeling van de belading in de trommel.
- **Teer wasgoed**  
Teer wasgoed apart wassen. Gebruik speciale programma's voor Zuiver Scheerwol , gordijnen, of andere tere weefsels. Haal de ringen van de gordijnen, of doe de gordijnen met ringen in een net of in een zak. Was alleen wasgoed dat in de wasmachine gewassen kan worden. Was kleine stukken wasgoed (bijv. panty's, ceintuurs, ets.) of stukken met haakjes (bijv. b.h's) in een speciale waszak of in kussenslopen met ritssluiting.

### 2. Maak de zakken leeg


Muntstukken, veiligheidsspelden en dergelijke kunnen het wasgoed, de trommel en het waterreservoir ernstig beschadigen.

### 3. Sluitingen

Doe ritssluitingen, knopen, haken dicht. Knoop de uiteinden van ceintuurs bijeen.

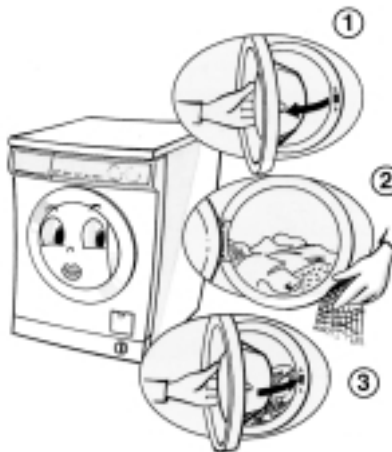


## BEHANDELING VAN VLEKKEN

- Bloed-, melk- en eiervlekken etc. worden normaal gesproken tijdens het wasprogramma verwijderd door de automatische werking van enzymen.
- Voeg voor wijn-, koffie-, thee-, gras-, fruitvlekken etc. vlekkenmiddel toe in het wasmiddelbakje  van de lade.
- Voor hardnekkige vlekken het wasgoed zo nodig vooraf behandelen met een vlekkenmiddel.

## WASGOED IN DE MACHINE DOEN

1. De deur openen.
2. Het wasgoed uitvouwen en in de trommel stoppen, zonder het aan te drukken.
3. Deur sluiten.



## AANBEVOLEN BELADINGEN

Zie de aparte programmatafel.

**Opmerking:** indien de trommel te vol is, wordt het wasgoed minder goed gewassen en kreukt het meer.

## WASMIDDEL EN NABEHANDELINGSPRODUKTEN

### KEUZE

De keuze van het wasmiddel is afhankelijk van:

- de textielsoort (katoen, synthetisch wasgoed, teer wasgoed, wol);
- **Opmerking:** gebruik voor wol uitsluitend speciale wasmiddelen.
- de kleur;
- de temperatuur van het wasprogramma;
- het soort vuil.

### Opmerkingen:

- Eventuele witte resten op donkere stukken textiel zijn het gevolg van de niet oplosbare nabehandelingsproducten in de moderne wasmiddelen zonder fosfaten. Als dit gebeurt, betreffende stukken uitkloppen en/of borstelen en een vloeibaar wasmiddel gebruiken.
- Bewaar het wasmiddel en de nabehandelingsmiddelen op een droge plek, buiten het bereik van kinderen.
- Gebruik alleen wasmiddelen en nabehandelingsproducten die geschikt zijn voor wasautomaten voor huishoudelijk gebruik. Gebruik alleen wateronthardingsmiddelen, ontkalkingsmiddelen en textielverf die geschikt zijn voor wasautomaten voor huishoudelijk gebruik.
- Gebruik geen oplosmiddelen (bijvoorbeeld terpentijn of wasbenzine). Was geen met oplosmiddelen of ontvlambare vloeistoffen behandelde stoffen in de wasmachine.

### DOSERING

De doseeraanwijzingen op de verpakking van het wasmiddel aanhouden, afhankelijk van:

- het soort vuil;
- de hoeveelheid wasgoed;
  - volledige belading: volg de aanwijzingen van de wasmiddelfabrikant;
  - halfvolle trommel: 3/4 van de voor een volledige belading aangegeven hoeveelheid wasmiddel;
  - kleine belading (ca. 1 kg): de helft van de voor een volledige belading aangegeven hoeveelheid wasmiddel;
- de hardheid van het water (vraag hieromtrent eventueel informatie bij de gemeente waar u woont): bij zacht water heeft u minder wasmiddel nodig dan bij hard water.

### Opmerkingen:




- Een te hoge dosering wasmiddel kan tot een te sterke schuimvorming leiden. Het wasgoed wordt hierdoor minder goed gewassen. Indien er zich teveel schuim heeft gevormd, zorgt de "meter" van de wasmachine ervoor dat hij niet centrifugeert.
- Bij onvoldoende dosering van het wasmiddel wordt het wasgoed grauw. Bovendien kan hierdoor veroorzaakte kalkaanslag het verwarmingselement en de trommel beschadigen.


### HARDHEID VAN HET WATER





Hardheids-categorie van het water	Eigenschappen	Duits hardheid °dH	Franse hardheid °fH	Engelse hardheid °eH
1	zacht	0-7	0-12	0-9
2	middel	7-14	12-25	9-17
3	hard	14-21	25-37	17-26
4	zeer hard	boven 21	boven 37	boven 26

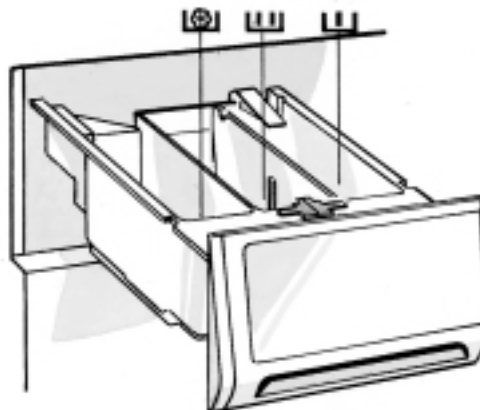
Regel de markering voor de hardheid van het water in de lade voor het wasmiddel in overeenstemming met de hardheid van het water in het gebied waarin de wasmachine geïnstalleerd is, door de markering zijwaarts in de gewenste positie te verplaatsen.

### DE WASMIDDELLADE VULLEN MET WAS- EN NABEHANDELINGSPRODUKTEN

1. Trek de wasmiddellade naar buiten
2. Doe het wasmiddel in de lade
  - Programma's met voor- en hoofdwas  
  - Programma's zonder voorwas, alleen hoofdwas 

Als er vloeibare wasmiddelen gebruikt worden, verwijder dan het gekleurde doseringshulpmiddel uit de zeeplade en zet het in het bakje . De verdeling op de sifon geeft de juiste dosering aan.

  - Wasverzachter en stijfjesl (tot aan het "max" vullen) 
  - Vlekkenmiddel 
  - Ontkalkingsmiddel (wanneer het water een hardheid van 4 heeft) 
  - Stijfjesl (van te voren opgelost in water) 



## WASMIDDEL EN NABEHANDELINGSPRODUKTEN

3. Doe de wasmiddellade weer goed dicht.

### Opmerkingen:

- Om bij het gebruik van geconcentreerde wasmiddelen in poedervorm, problemen bij het spoelen te voorkomen, de in de handel verkrijgbare doseringshulpmiddelen gebruiken en het wasmiddel rechtstreeks in de trommel doen.
  - Bij programma's met voorwas kan voor deze extra functie een vloeibaar wasmiddel worden gebruikt.
- Voor het hoofdwaspogramma mag dus alleen een waspoeder worden gebruikt.
- Wanneer de extra functie "Start selectie" ingesteld wordt, en er vloeibare wasmiddelen worden gebruikt, moet het wasmiddel met een doseringshulpmiddel rechtstreeks in de trommel gedaan worden.
  - Bij het gebruik van geconcentreerde wasverzachters, dient u water toe te voegen in de wasmiddellade, totdat het niveau "max" is.

## HET VERVEN EN BLEKEN VAN WASGOED

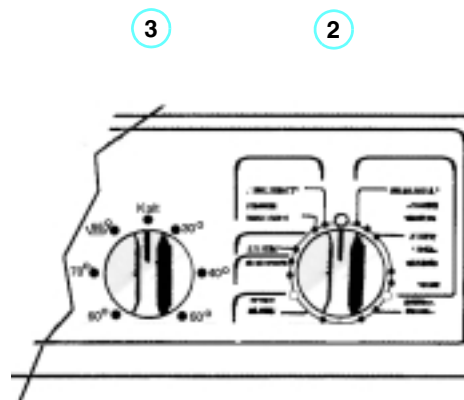
**Verven:** in de handel verkrijgbare producten zijn gewoonlijk samengesteld uit een kleurmiddel, een fixatiemiddel en zout. Doe het kleurmiddel, het fixatiemiddel en vervolgens het zout rechtstreeks in de lege trommel. Vul de trommel pas daarna met wasgoed.

- Gebruik alleen producten die geschikt zijn voor wasautomaten.
- Houd u aan de aanwijzingen van de fabrikant.
- Na het verven kunnen de plastic en rubber delen van de wasmachine gekleurd zijn.

## HET KIEZEN VAN HET PROGRAMMA / START VAN HET PROGRAMMA

(Zie ook de aparte programma- en verbruikstabel).

1. Draai de waterkraan open.
2. Draai de programmakeuzeknop op het gewenste programma. Als het functioneringslampje gaat branden, wil dat zeggen dat de wasmachine ingeschakeld is.
3. Draai de thermostaatknop op de gewenste temperatuur.
4. Stel eventueel de benodigde extra functies of een getimede start in (zie volgend hoofdstuk).
5. Houd de "Start"-toets ongeveer een seconde ingedrukt (Wanneer de extra functie "Start selectie" geselecteerd is, knippert het punt naast het aantal uren dat is ingesteld. Zie ook de extra functie "Start selectie").



## HET KIEZEN VAN DE EXTRA FUNCTIES

(Afhankelijk van het model, zie ook de aparte programmatabel)

### Centrifuge

- Stel de gewenste snelheid in door op de toets te drukken.
- Wijzer:  
De ingestelde centrifugeersnelheid wordt weergegeven op een gekleurde ondergrond.

**Opmerking:** aan ieder programma wordt automatisch een maximale centrifugeersnelheid toegekend.

Programma	Max. centrifugeersnelheid toeren/min. (afhankelijk van het model)					
Bonte / Kookwas	1200	1100	1000	900	800	600
Synthetische weefsels	900*	900*	900*	900	800	600
Tere weefsels	900*	900*	900*	900	800	600
Wol	900*	900*	900*	900	800	600
Spoelen + centrifugeren	1200	1100	1000	900	800	600
Kort centrifugeren	900*	900*	900*	900	800	600

\* Voor een betere verzorging van de stukken wordt de effectieve centrifugeersnelheid beperkt tot 900 toeren/min.

### Voorwas

- Wij raden deze functie alleen aan in het geval van zeer vuil wasgoed (bijv. zand, hardnekkig vuil).
- Programma's met voorwas duren ongeveer 15 minuten langer.

### Spoelstop

- Het wasgoed blijft in het laatst spoelwater liggen zonder gecentrifugeerd te worden, om kreukvorming en kleurverlies te voorkomen.
- Met name geschikt voor de programma's "Wol", "Synthetisch" of "Teer" wasgoed, wanneer het wasgoed niet meteen na afloop van het wasprogramma uit de wasmachine wordt gehaald.
- Om het programma te beëindigen: De toets nogmaals indrukken. De wasmachine voert automatisch het centrifugeerprogramma uit dat geschikt is voor het ingestelde wasprogramma.

### Intensief spoelen

- Het wasgoed wordt langer gespoeld, en met meer water, zodat het grondiger wordt uitgespoeld.
- Deze mogelijkheid kan met name worden gebruikt in gebieden met zeer zacht water, voor het wasgoed van baby's en van personen die allergieproblemen hebben.

### Snel /

- Deze mogelijkheid kan gekozen worden voor snelle en zuinige wasprogramma's.
- Met name geschikt voor een kleinere belading van de trommel, met licht vervuild wasgoed.

### Sparen

- Vermindert het waterverbruik in alle programma's, met name in de spoelfase.
- Met name geschikt voor weinig vervuild wasgoed en voor kleinere beladingen van de trommel (in dit geval ook de hoeveelheid wasmiddel verminderen).

### Eco

- Het wasprogramma duurt langer en wordt uitgevoerd bij een lagere temperatuur. Dit levert een besparing van energie op (ongeveer 30%), terwijl men toch goede wasresultaten behaalt.

### Start selectie

- Het is mogelijk de start van het programma 1-9 uur van te voren te programmeren. Houd de toets "Start selectie" ingedrukt of druk er net zo vaak op, totdat het gewenste aantal uren op het digitale display verschijnt. Wanneer de maximum selectie van 9 uur bereikt is, begint de timer weer vanaf 0 wanneer u de toets opnieuw indrukt.
- Nadat het programma en de extra functies zijn ingesteld, moet u de "Start"-toets ongeveer een seconde ingedrukt houden. De resterende tijd wordt dan weergegeven.
- Het ingestelde aantal uren kan ook nadat de "Start"-toets ingedrukt is, gewijzigd worden. Ook in dit geval moet de toets "Start selectie" ingedrukt gehouden worden of zo vaak worden ingedrukt, tot het gewenste aantal uren verschijnt.
- Als de functie "Start selectie" geselecteerd wordt en er worden vloeibare wasmiddelen gebruikt, gebruik dan het doseringshulpmiddel en doe dit rechtstreeks in de wastrommel.



## WIJZER VAN DE PROGRAMMAFASSEN

De wijzer van de programmafassen geeft aan welk wasprogramma er wordt uitgevoerd.

Na de start van het programma verplaatst de wijzer zich van "Wasprogramma" naar "Spoelen"

en "Centrifuge", door zich van links naar rechts te bewegen, en aan het einde van het programma keert hij terug in de startpositie, door naar links te bewegen.

## BLOKKEREN VAN DE DEUR / EINDE VAN HET PROGRAMMA

### BLOKKEREN VAN DE DEUR

Nadat het programma gestart is, wordt de deur automatisch geblokkeerd tot aan het einde van het programma.

Het lampje "Deur gesloten" gaat branden.

**Uitzondering:** tijdens de eerste 15 minuten na het starten van de programma's "Bonte - Kookwas" en "Synthetisch" (zonder voorwas) is het mogelijk de deur te openen om ander wasgoed toe te voegen. Dit is niet mogelijk wanneer de extra functie "Snel" gekozen is.

Als de programmaknop op "0" staat of de elektrische voeding onderbroken wordt, wordt de deur na ongeveer 2 minuten ontgrendeld.

### AAN HET EINDE VAN HET PROGRAMMA

1. Het programma is beëindigd wanneer:
  - de fasewijzer niet zichtbaar meer is,
  - het lampje "Deur gesloten" niet meer brandt.
2. Schakel de gekozen extra functies uit door op de betreffende toets te drukken.
3. Zet de programmakeuzeknop op "0". Het functioneringslampje gaat uit
4. Open de deur en haal het wasgoed uit de machine.
5. Draai de waterkraan dicht.

**Opmerking:** laat de deur halfopen, zodat de trommel kan drogen.

## WIJZIGEN / ONDERBREKEN VAN EEN REEDS GEKOZEN PROGRAMMA

### WIJZIGEN VAN EEN REEDS GEKOZEN PROGRAMMA

#### a. EEN NIEUW PROGRAMMA OF EEN NIEUWE TEMPERATUUR INSTELLEN EN VERDER GAAN

1. Stel een nieuw programma en eventueel een nieuwe temperatuur in.
2. Houd de "Start"-toets ongeveer een seconde ingedrukt.

Het nieuwe programma wordt voortgezet vanaf dezelfde fase waarin het programma dat uitgevoerd werd, is afgebroken.

#### b. HET PROGRAMMA AFBREKEN EN EEN NIEUW PROGRAMMA STARTEN

Bij het starten van het nieuwe programma hoeft er geen wasmiddel te worden toegevoegd, omdat de wasmachine weinig water afvoert wanneer een programma afgebroken wordt.

1. Houd de "Start"-toets vijf seconden, of totdat u duidelijk hoort dat het programma voortgezet wordt, ingedrukt.
2. Wacht tot de fasewijzer van het programma op de oorspronkelijke stand links is teruggekeerd, en niet zichtbaar meer is.
3. Draai de programmakeuzeknop op de stand "0".

4. Zet de programmakeuzeknop op het nieuwe programma, stel de nieuwe temperatuur en eventueel nieuwe extra functies in.
5. Houd de "Start"-toets ongeveer een seconde ingedrukt.

### EEN PROGRAMMA AFBREKEN - PAUZE

Indien een ingeschakeld programma voor een bepaalde tijd onderbroken moet worden, en vervolgens weer moet worden hervat:

1. Draai de programmakeuzeknop op "0".
2. Stel het programma weer in wanneer u het programma wilt hervatten.
3. Houd de "Start"-toets ongeveer een seconde ingedrukt.  
Het programma wordt hervat.

### HET VOORTIJDIG AFBREKEN VAN HET PROGRAMMA - AFPOMPEN

Indien een ingeschakeld programma voortijdig moet worden afgebroken en het waswater moet worden afgevoerd:

1. Zet de programmakeuzeknop op het programma "Afpompen".
2. Houd de "Start"-toets ongeveer een seconde ingedrukt.  
Het water wordt afgevoerd.  
Open de deur pas nadat de fasewijzer van het programma teruggekeerd is in de oorspronkelijke positie links en het lampje "Deur gesloten" niet meer brandt.

## HET VERWIJDEREN VAN HET FILTER VOOR VREEMDE VOORWERPEN / HET AFVOEREN VAN HET RESTWATER

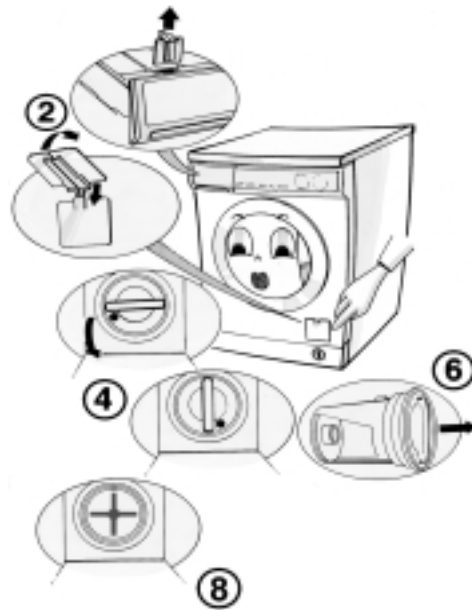
### WANNEER MOET U HET FILTER VOOR VREEMDE VOORWERPEN VERWIJDEREN?

- Controleer het filter regelmatig, minstens twee of drie keer per jaar, op vreemde voorwerpen en maak het schoon als dat nodig is.
- Wanneer de wasmachine het water niet regelmatig afvoert of niet centrifugeert.
- Wanneer de pomp verstopt is door een vreemd voorwerp (knopen, muntstukken, veiligheidsspelden etc.).

**BELANGRIJK:** alvorens het water uit de machine te laten lopen, dient u zich ervan te verzekeren dat het is afgekoeld.

### HET VERWIJDEREN VAN HET FILTER VOOR VREEMDE VOORWERPEN

1. Zet de wasmachine uit (zet de programmakeuzeknop op "0").
2. Open het deksel van het filter voor vreemde voorwerpen met behulp van het gekleurde doseringshulpmiddel dat in de wasmiddellade zit.
3. Zet een bak onder het filter.
4. Draai de handgreep van het filter langzaam met de wijzers van de klok mee totdat hij in verticale positie komt, zonder hem naar buiten te trekken.
5. Wacht tot al het water in de bak gestroomd is.
6. Schroef het filter helemaal los en neem het weg.
7. Verwijder eventuele vreemde voorwerpen uit het filter.
8. Controleer of de rotor van de pomp weer goed kan bewegen.
9. Breng het filter weer aan en schroef het met de wijzers van de klok mee zo ver als mogelijk is (handgreep in horizontale positie).
10. Sluit het deksel.
11. Doe 0,5 l water in de wasmiddellade om het "Eco"-systeem weer in te schakelen.
12. Stel het programma in en houd de "Start"-toets ongeveer een seconde ingedrukt.



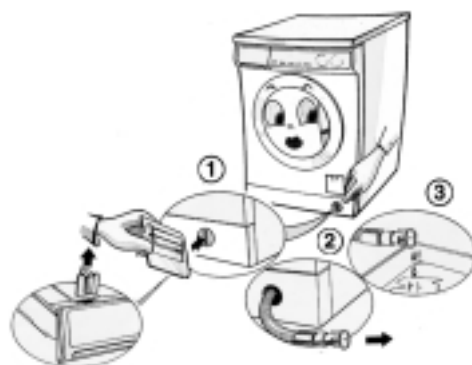
### WANNEER MOET HET RESTWATER WORDEN AFGEVOERD?

- Wanneer u de wasmachine wilt transporteren.
- In een ruimte waar de temperatuur onder het vriespunt kan zakken. In dit geval is het raadzaam het restwater na iedere wasbeurt uit de machine te verwijderen.

### HET AFVOEREN VAN HET RESTWATER

De slang voor de afvoer van het restwater bevindt zich in het onderstel van de machine.

1. Haal de plastic schroef los met de dunne afgeronde hoek van het gekleurde inzetstuk van de wasmiddellade, of gebruik hiervoor een muntstuk.
2. Trek de afvoerslang langzaam ongeveer 15 cm naar buiten. Verwijder de sluiting.
3. Laat het water wegllopen in een lage bak, totdat de machine helemaal leeg is; sluit hierna de afvoerslang en breng hem weer in de oorspronkelijke positie.
4. Giet, wanneer u de wasmachine vervolgens weer gebruikt, ongeveer 1 liter water in de wasmiddellade om het "Eco"-systeem te activeren.



## ONDERHOUD EN REINIGING

### BEHUIZING EN BEDIENINGSPANEEL

- Gebruik gewone, voor de huishouding gebruikte reinigingsmiddelen (gebruik geen schuurmiddelen).
- Maak de oppervlakken droog met een zachte doek.

### LADE VOOR HET WASMIDDEL

1. De lade losmaken en naar buiten trekken; druk hiervoor zachtjes op de hendel in het voorwasbakje.
2. De sifons weghalen (sifon van het vakje voor de wasverzachter en het gekleurde doseringshulpmiddel).
3. Schoon spoelen onder stromend water.
4. De lade terugzetten. Druk de sifon zo ver mogelijk aan.



### DEURMANCHET

- Zo nodig schoonmaken met een vochtige doek.
- De toestand van het manchet regelmatig controleren.

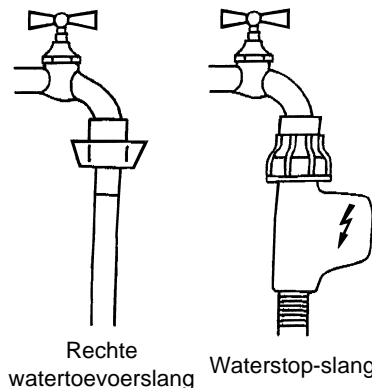
### FILTERS VAN DE AANSLUITING OP DE WATERLEIDING

- Geregeld controleren en schoonmaken.
- Voor wasmachines met een rechte watertoevoerslang (zie afbeelding):

1. Draai de waterkraan dicht.
2. Schroef de watertoevoerslang van de kraan.
3. Verwijder het filter en maak het schoon.
4. Zet het filter weer terug en schroef de toevoerslang vast op de waterkraan.
5. Schroef de toevoerslang los van de wasmachine.
6. Haal het filter met een tang uit de wasmachine-aansluiting en maak het schoon.
7. Zet het filter terug en schroef de toevoerslang weer vast.
8. Open de waterkraan en **controleer of de verbindingen niet lekken.**

Voor wasmachines met een Waterstop-slang (zie afbeelding):

1. Draai de waterkraan dicht.
2. Schroef de Waterstop-slang van de kraan.
3. Verwijder alleen het bewegende filter en maak het schoon.
4. Zet het filter weer terug en schroef de Waterstop-slang vast op de waterkraan.
5. Open de waterkraan en **controleer of de verbindingen niet lekken.**



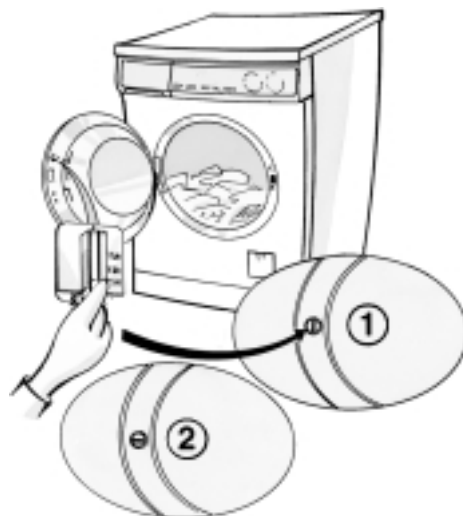
### FILTER VOOR VREEMDE VOORWERPEN

Controleer het filter regelmatig, minstens twee of drie keer per jaar op vreemde voorwerpen en maak het schoon als dat nodig is (zie paragraaf "Het verwijderen van het filter voor vreemde voorwerpen").

## KINDERBEVEILIGING

Verdraai de plastic schroef aan de binnenkant van de deur met de dikke afgeronde hoek van het gekleurde inzetstuk dat in de wasmiddellade zit of gebruik hiervoor een muntstuk, om te voorkomen dat de wasautomaat op onjuiste manier gebruikt wordt.

1. Als de gleuf verticaal is: de deur kan niet worden gesloten.
2. Als de gleuf horizontaal is: de deur kan worden gesloten.



## STORINGEN - WAT TE DOEN?

Deze wasmachine is uitgerust met veiligheidsfuncties, die eventuele storingen kunnen herkennen en signaleren, waarna op de juiste manier gereageerd wordt. Het gaat daarbij vaak om kleine storingen, die snel opgelost kunnen worden.

### De wasautomaat start niet.

Controleer of:

- de stekker goed in het stopcontact zit,
- het stopcontact gevoed wordt (door bijv. een staande lamp aan te sluiten),
- de deur goed gesloten is (kinderbeveiliging?),
- er een programma ingesteld is,
- de "Start"-toets ongeveer een seconde ingedrukt is.

### De wasautomaat blokkeert tijdens een programma.

#### Is het programma veranderd?

- Zo ja, zet dan het nieuwe programma voort door ongeveer een seconde op de "Start"-toets te drukken.
- Het programma is per ongeluk veranderd (bijv. door een kind):  
Stel het gewenste programma opnieuw in en druk ongeveer een seconde op de "Start"-toets. Het programma wordt voortgezet.

#### Komt er geen of weinig water aan?

- Draai de programmakeuzeknop op "0".

Controleer ook of:

- de waterkraan helemaal opgedraaid is, en of de watertoevoer (waterdruk) voldoende is,
- de watertoevoerslang bekneld zit,
- de filters van de aansluiting op de waterleiding verstopt zitten (zie "Onderhoud en reiniging" / "Filters van de aansluiting op de waterleiding"),
- het water in de toevoerslang bevroren is.  
Stel het gewenste programma opnieuw in en druk ongeveer een seconde op de "Start"-toets (voeg voor dit programma geen wasmiddel toe). Het programma wordt voortgezet.

#### De wasmachine voert geen water af?

- Draai de programmakeuzeknop op "0".

Controleer of:

- de afvoerslang goed is aangebracht (zie "Aanwijzingen voor de installatie"),
- de pomp geblokkeerd is of het filter voor vreemde voorwerpen verstopt zit (zie "Het verwijderen van het filter voor vreemde voorwerpen").

**BELANGRIJK:** controleer of het waswater afgekoeld is, voordat het afgevoerd wordt.

- het water in de afvoerslang bevroren is.  
Stel het gewenste programma opnieuw in en druk ongeveer een seconde op de "Start"-toets (voeg voor dit programma geen wasmiddel toe). Het programma wordt voortgezet.  
Doet de storing zich opnieuw voor, neem dan contact op met de Klantenservice (zie "Klantenservice").

### Het lampje "Waterstop" gaat branden (op wasmachines met Waterstop).

- Draai de waterkraan dicht en trek de stekker uit het stopcontact.
  - Het Waterstop-systeem kan ingeschakeld worden:
    - a) wanneer er zich teveel schuim vormt,
    - b) wanneer er een lek in de toevoerslang of in de wasmachine zit.
  - Kantel de wasmachine naar voren om het verzamelde water weg te laten lopen.

Vervolgens:

- Draai de waterkraan open (als er onmiddellijk water naar de wasmachine stroomt, die nog niet op de waterleiding is aangesloten, wijst dat op een defect; draai de kraan dicht en neem contact op met de Klantenservice).
- Steek de stekker weer in het stopcontact; het programma wordt voortgezet.

Als het defect zich opnieuw voordoet, neem dan contact op met de Klantenservice (zie "Klantenservice").

### De wasautomaat trilt tijdens het centrifugeren.

Controleer of:

- de wasautomaat waterpas gezet is en alle vier de pootjes afgesteld zijn (zie de "Aanwijzingen voor de installatie").
- de veiligheidsbeugels voor het transport verwijderd zijn.  
Voordat de machine zelf in bedrijf gesteld wordt, dient U de veiligheidsbeugels voor het transport te verwijderen (zie "Aanwijzingen voor de installatie").

### Na afloop van het programma is het wasgoed niet gecentrifugeerd.

- De wasmachine heeft een identificatie- en correctiesysteem voor het geval er een lading uit balans is. Voor enkele stukken wasgoed van grote afmetingen (bijvoorbeeld badmatjes, een badjas) is het mogelijk dat het systeem voor correctie van wasgoed dat uit balans is in werking treedt om de centrifugeersnelheid automatisch te verminderen of het centrifugeren zelfs te onderbreken, indien de wasmachine merkt dat het wasgoed teveel uit balans is, nadat hij meermaals geprobeerd heeft de cyclus te starten.
- Indien het wasgoed na het centrifugeren nog nat is, eventueel andere stukken wasgoed toevoegen en opnieuw het centrifugeerprogramma starten.

### Resten van wasmiddel en nabehandelingsproducten.

Controleer of:

- de sifon zich in de juiste positie bevindt en niet vuil is (zie "Onderhoud en reiniging/Lade voor het wasmiddel").
- er weinig water in de lade komt. De filters van de wateraansluiting kunnen verstopt zijn (zie "Onderhoud en reiniging / Filters van de aansluiting op de waterleiding").

## KLANTENSERVICE



### **Voordat u contact opneemt met de Klantenservice:**

1. Controleer of u er in slaagt de storing zelf te verhelpen (zie "Storingen").
2. Start het programma opnieuw om te controleren of de storing verholpen is.

**Indien de wasmachine na de bovengenoemde controles niet goed functioneert, contact opnemen met het dichtstbijzijnde centrum voor Klantenservice.**

### **U dient de volgende zaken te vermelden:**

- een korte beschrijving van de storing,
- ltype en model,
- het nummer na het woord SERVICE,

**SERVICE** 0000 000 00000



- uw volledige adres en telefoonnummer.

## AANWIJZINGEN VOOR DE INSTALLATIE

### VEILIGHEIDSBEUGELS VOOR HET TRANSPORT

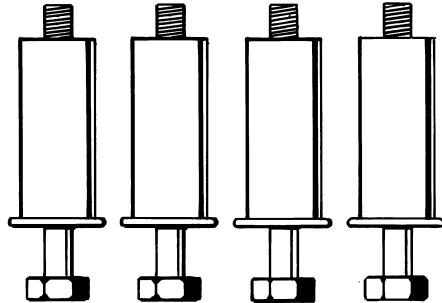
De wasmachine is voorzien van veiligheidsbeugels, om te voorkomen dat de binnenste onderdelen van het apparaat tijdens het transport beschadigen oplopen.

**Voordat u de wasautomaat in gebruik neemt, dient u de veiligheidsbeugels, die voor het transport zijn aangebracht, te verwijderen (afbeelding 1).**

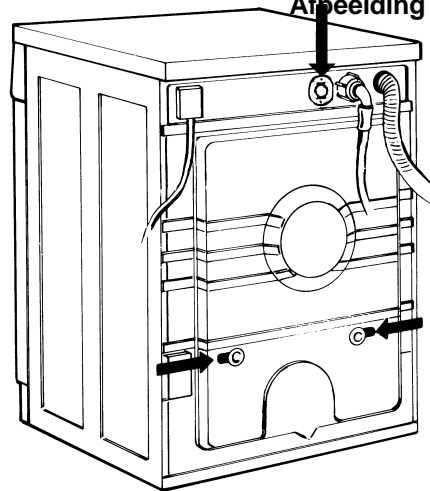
1. Draai met behulp van de bijgeleverde sleutel de vier schroeven losser (afbeelding 2).
2. Schroef de schroeven met de hand los.
3. Houd de schroef tegen en verwijder hem via de grootste zijde van het gat.
4. Sluit de nu vrijgekomen gaten af met de hiervoor bestemde plastic dopjes, die u in de richting van de pijl van het breedste naar het smalste gedeelte laat glijden, totdat ze vastgeklemd zitten (afbeelding 3).
5. Bewaar de veiligheidsbeugels.

#### Opmerking:

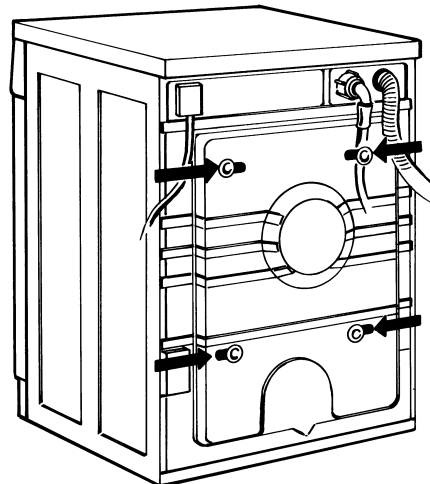
Wanneer de wasautomaat getransporteerd moet worden, dienen de veiligheidsbeugels weer gemonteerd te worden. Verwijder de plastic dopjes met een schroevendraaier, verschuif ze tegen de richting van de pijl in en trek ze naar buiten. Bevestig nu de veiligheidsbeugels door de hierboven beschreven montage-handelingen in omgekeerde volgorde uit te voeren.



Afbeelding 1



Afbeelding 2



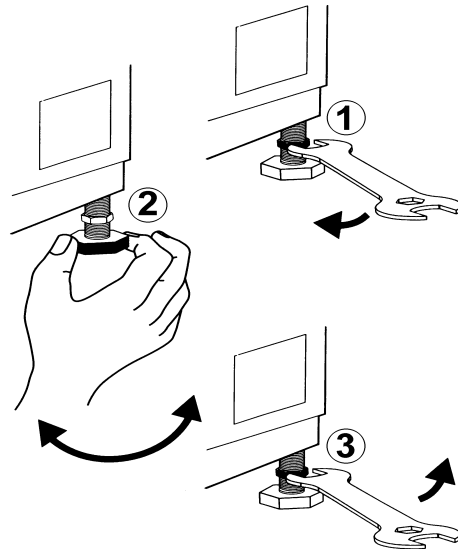
Afbeelding 3

## AANWIJZINGEN VOOR DE INSTALLATIE

### INSTALLATIE

- Plaats de wasautomaat op een stabiele en vlakke ondergrond, zo mogelijk in de hoek van een vertrek.
- Controleer of alle vier de pootjes stevig en stabiel op de vloer rusten, controleer of de wasautomaat exact horizontaal staat (gebruik hiervoor een waterpas).
- Wanneer de vloer niet glad of perfect vlak is, deze onregelmatigheden compenseren door de pootjes van de wasautomaat in of uit te schroeven (plaats geen stukjes hout, karton en dergelijke onder de pootjes).

1. Draai de tegenmoer los met behulp van de bijgeleverde sleutel.
  2. Stel de pootjes met de hand in.
  3. Draai de tegenmoer, tegen de klok in, vast tegen de wasmachine.
- Indien de wasautomaat op een houten balkenvloer wordt geplaatst, het apparaat op een hardboard plaat van 60 x 60 cm groot en 3 cm dik zetten. De plaat aan de vloer bevestigen.

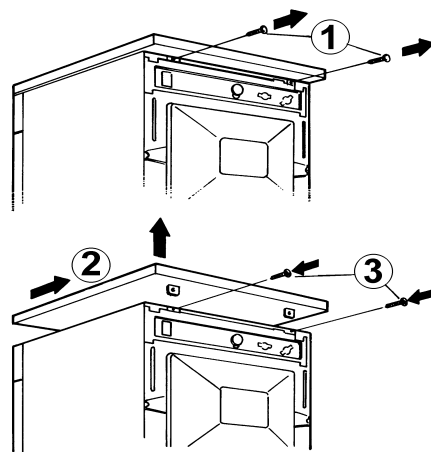


### VEILIGHEIDSBLAD / WERKBLAD

Installeer de wasautomaat alleen onder een doorlopend werkblad.

De wasautomaat mag alleen worden geïnstalleerd met behulp van de serie elementen van het UBS veiligheidsblad.

- Haal de stekker uit het stopcontact.
1. Verwijder de bevestigingsschroeven die in de achterzijde van de wasmachine zitten, uit het werkblad.
  2. Schuif het werkblad zo ver mogelijk naar achteren en trek het weg terwijl u het optilt. Monteer de serie elementen van het veiligheidsblad aan de hand van de aanwijzingen.
  3. Draai de bevestigingsschroeven opnieuw aan.



### BENODIGDE RUIMTE VOOR INSTALLATIE VAN DE WASAUTOMAAT

Breedte	600 mm
Hoogte	825 mm
Diepte	600 mm

#### LET OP:

Sluit de wasmachine pas op het elektriciteitsnet aan nadat het werkblad of de afdekking tussen de wasmachine en het blad zijn gemonteerd.

## AANWIJZINGEN VOOR DE INSTALLATIE

### WATERTOEVOER

- Watertoevoer: uitsluitend koud water.
- Waterkraan: schroefdraadaansluiting voor slang van 3/4".
- Waterdruk: 10-100 N/cm<sup>2</sup> (1-10 bar).

### WATERTOEVOERSLANG

1. Plaats het bijgeleverde filter in de aansluiting tussen de slang en de kraan.
  2. Schroef de watertoevoerslang met de hand vast aan de waterkraan. Breng de slang in positie en let erop dat deze niet geknikt of afgeknelde is.
  3. Controleer of de aansluitingen naar de wasmachine en de kraan niet lekken, door de waterkraan volledig open te draaien.
- Indien de slang niet lang genoeg is, de buigzame slang vervangen door een drukslang (min. 10 bar, conform de norm EN 50065) van de juiste lengte.
  - Controleer geregeld de toestand van de toevoerslang en vervang deze wanneer dit nodig is.
  - Het is mogelijk de wasautomaat aan te sluiten zonder terugslagklep.
  - Houd u aan de plaatselijke veiligheidsvoorschriften van het Waterleidingbedrijf.

### WATERSTOP (indien aanwezig)

- De toevoerslang en de plastic doos van de wateraansluiting bevatten elektrische onderdelen.
- De slang niet doorsnijden en de plastic doos niet onderdompelen in water.
- Bij beschadiging van de slang de wasautomaat onmiddellijk van het elektriciteitsnet afkoppelen.

Indien de slang niet lang genoeg is, de slang vervangen door een Waterstop-slang met een lengte van drie meter (verkrijgbaar bij de Klantenservice of bij uw handelaar). Deze handeling mag uitsluitend door een gekwalificeerd elektricien worden uitgevoerd.



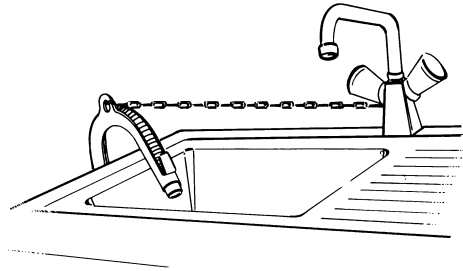
## AANWIJZINGEN VOOR DE INSTALLATIE

### AFVOEREN VAN HET WATER

- Aansluiting van de afvoerslang.  
Haal het bijgeleverde elleboogstuk uit de trommel en bevestig dit aan het vrije uiteinde van de afvoerslang.  
Sluit de afvoerslang aan op de sifon of bevestig hem aan de rand van een wasbak of badkuip met het elleboogstuk (afbeelding zie). Normale wastafels zijn voor dit doel niet geschikt.

Afvoerhoogte: 1,25 m

Indien het nodig is een verlengstuk te gebruiken, een slang van hetzelfde type gebruiken. Zet de aansluitpunten vast met klemmen.  
Max. lengte van de afvoerslang: 2,50 m.



#### **Belangrijk:**

Vermijd bij het bevestigen van de waterafvoerslang dat deze geknikt of afgekneld wordt en maak hem goed vast, zodat hij tijdens de functionering van de wasmachine niet kan vallen.

### ELEKTRISCHE AANSLUITING

- Houd u aan de voorschriften van het plaatselijke energiebedrijf.
- De elektrische aansluiting mag uitsluitend tot stand worden gebracht door middel van een aansluiting met aarding, geïnstalleerd volgens de geldende normen.  
De aarding is volgens de wet verplicht. De fabrikant wijst iedere aansprakelijkheid voor eventueel letsel aan personen of huisdieren, of schade aan voorwerpen, die te wijten zijn aan het veronachtzamen van bovengenoemde specificaties, af.
- De gegevens met betrekking tot de spanning, het opgenomen vermogen en de benodigde beveiliging staan op de binnenkant van de deur.
- De leiding voor aansluiting op het net mag alleen worden vervangen door een gekwalificeerde elektricien.
- De wasmachine voldoet aan de Europese veiligheidsvoorschriften van de EG-Richtlijn nr. 93/68/EEG en EN 60555.
- Gebruik geen verlengkabels of meervoudige stopcontacten.